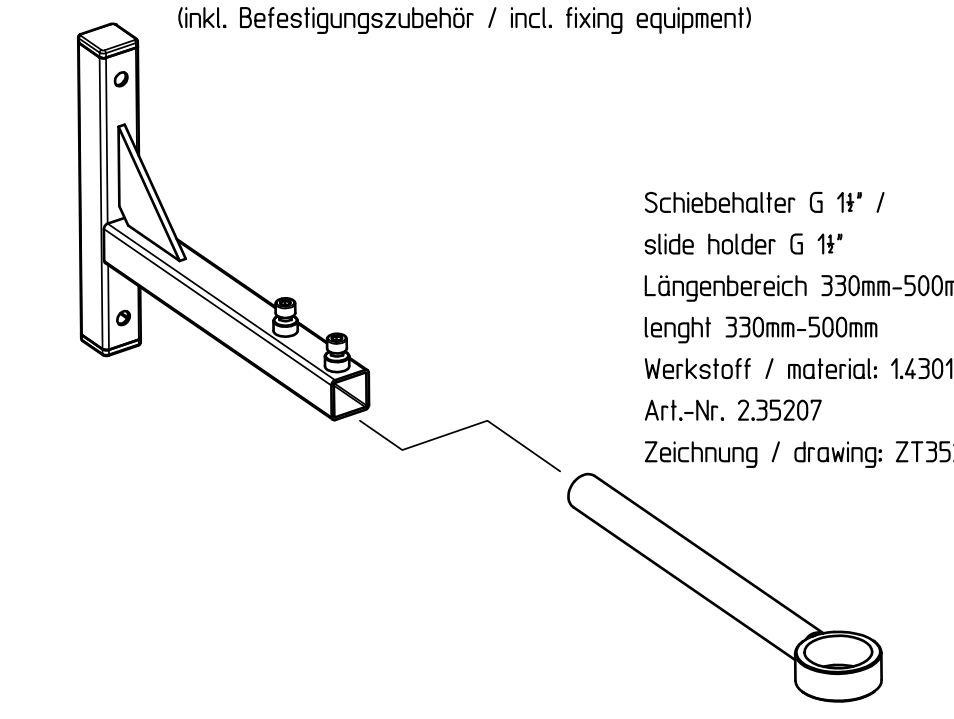
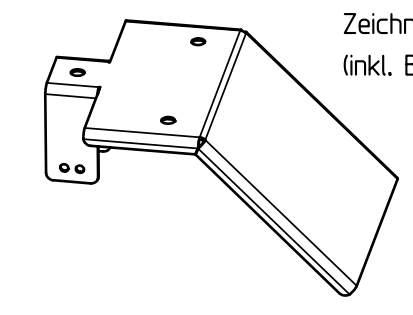


Wandkonsole verstärkt / wall bracket strengthened
 Längenbereich 330mm-500mm / length 330mm-500mm
 Werkstoff / material: 1.4301
 Art.-Nr. 2.35206
 Zeichnung / drawing: ZT35206
 (inkl. Befestigungszubehör / incl. fixing equipment)



Schiebehälter G 1" /
 slide holder G 1"
 Längenbereich 330mm-500mm /
 length 330mm-500mm
 Werkstoff / material: 1.4301
 Art.-Nr. 2.35207
 Zeichnung / drawing: ZT35207

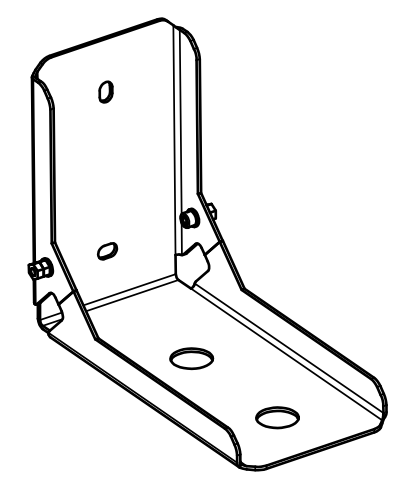
Montagewinkel Reflektor 45° / mounting angle reflector 45°
 Werkstoff / material: 1.4404
 Art.-Nr. 2.40281
 ASN-Nr. MONTZUB-REF
 Zeichnung / drawing: MB4673
 (inkl. Befestigungszubehör / incl. fixing equipment)



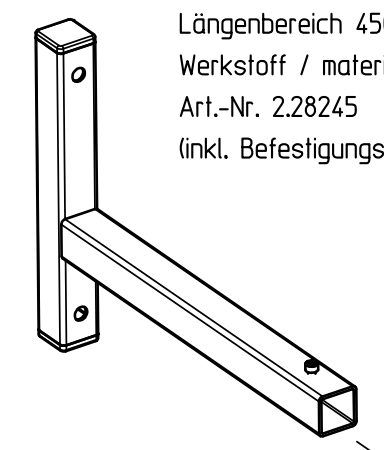
Montagewinkel mit 2 Bohrungen / mounting angle with 2 holes.
 (Abstand 100mm und 200mm inkl. Befestigungszubehör / distance 100mm and 200mm incl. fixing equipment
 Zeichnung/drawing: MB3104

Variante: MONTZUB-MW Passende Gegenmutter / suitable counter nut, PP:

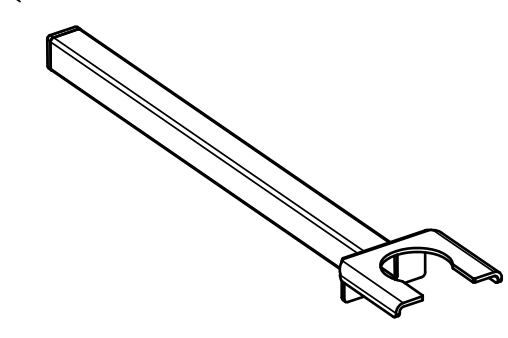
Art.-Nr. 2.33435	G3/4"	Art.-Nr. 2.33519	G3/4"
Art.-Nr. 2.33436	G1"	Art.-Nr. 2.13349	G1"
Art.-Nr. 2.33437	G1 1/2"	Art.-Nr. 2.10371	G1 1/2"
Art.-Nr. 2.33438	G2"	Art.-Nr. 2.21638	G2"



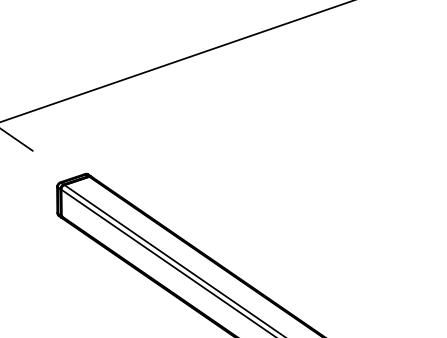
Wandkonsole für Schiebehälter / wall bracket for slide holder
 Längenbereich 450mm-650mm / length 450mm-650mm
 Werkstoff / material: 1.4301
 Art.-Nr. 2.28245
 (inkl. Befestigungszubehör / incl. fixing equipment)



Schiebehälter Seilgeräte G 1" /
 slide holder for device G 1"
 Längenbereich 450mm-650mm /
 length 450mm-650mm
 Werkstoff / material: 1.4301
 Art.-Nr. 2.40341
 ASN-Nr. MONTZUB-WS.2MP
 Zeichnung / drawing: -



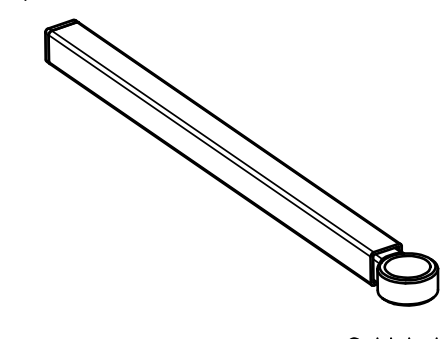
Schiebehälter NPT 1" /
 slide holder NPT 1"
 Längenbereich 450mm-650mm / length 450mm-650mm
 Werkstoff / material: 1.4301
 Art.-Nr. 2.37776
 ASN-Nr. MONTZUB-WS.2ND
 Zeichnung / drawing: -



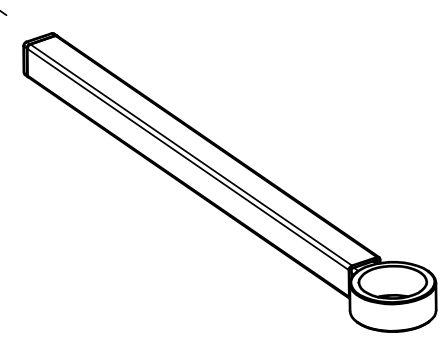
Schiebehälter für Montagewinkel SON63, PULS61/67
 slide holder for mounting angle SON63, PULS61/67
 Längenbereich 450mm-650mm / length 450mm-650mm
 Werkstoff / material: 1.4301
 Art.-Nr. 2.33542
 ASN-Nr. MONTZUB-WS.2MW
 Zeichnung / drawing: MB3114



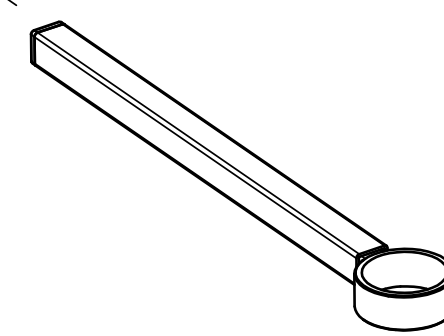
Schiebehälter G1" / slide holder G1"
 Längenbereich 450mm-650mm /
 length 450mm-650mm
 Werkstoff / material: 1.4301
 Art.-Nr. 2.33523
 ASN-Nr. MONTZUB-WS.2GC
 Zeichnung / drawing: MB3113



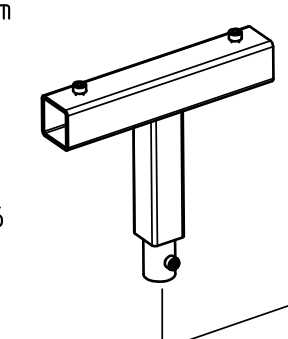
Schiebehälter G1 1/2" / slide holder G1 1/2"
 Längenbereich 450mm-650mm /
 length 450mm-650mm
 Werkstoff / material: 1.4301
 Art.-Nr. 2.33524
 ASN-Nr. MONTZUB-WS.2GD
 Zeichnung / drawing: MB3113



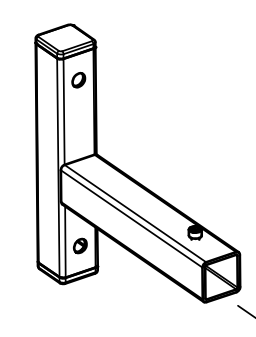
Schiebehälter G2" / slide holder G2"
 Längenbereich 450mm-650mm /
 length 450mm-650mm
 Werkstoff / material: 1.4301
 Art.-Nr. 2.33525
 ASN-Nr. MONTZUB-WS.2GE
 Zeichnung / drawing: MB3113



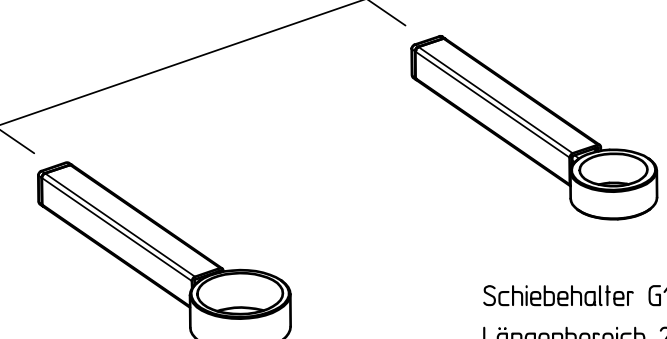
Schiebehälter für Drehkonsole /
 slide holder for rotatable bracket
 Werkstoff / material: 1.4301
 Art.-Nr. 2.33480



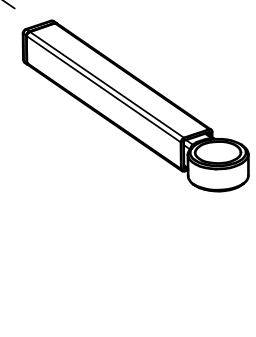
T-Adapter zur Aufnahme von Schiebehälter /
 T-adapter for adaption of slide holder
 Länge 350mm-550mm und 500mm-800mm /
 length 350mm-550mm and 500mm-800mm
 Werkstoff / material: 1.4301
 Art.-Nr. 2.33479
 ASN-Nr. MONTZUB-WT.1XXX
 ASN-Nr. MONTZUB-WT.2XXX
 Zeichnung / drawing: MB3106 u. MB3116



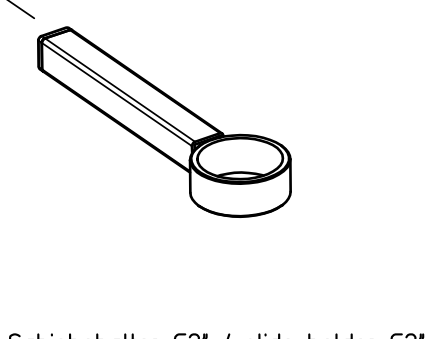
Wandkonsole für Schiebehälter / wall bracket for slide holder
 Längenbereich 250mm-350mm / length 250mm-350mm
 Werkstoff / material: 1.4301
 Art.-Nr. 2.33470
 (inkl. Befestigungszubehör / incl. fixing equipment)



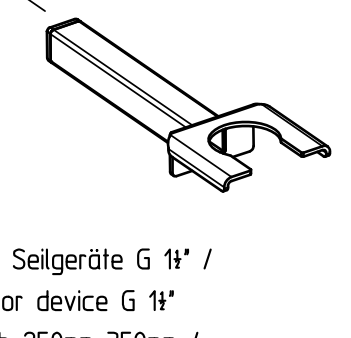
Schiebehälter G1" / slide holder G1"
 Längenbereich 250mm-350mm /
 length 250mm-350mm
 Werkstoff / material: 1.4301
 Art.-Nr. 2.33471
 ASN-Nr. MONTZUB-WS.1GC
 Zeichnung / drawing: MB3105



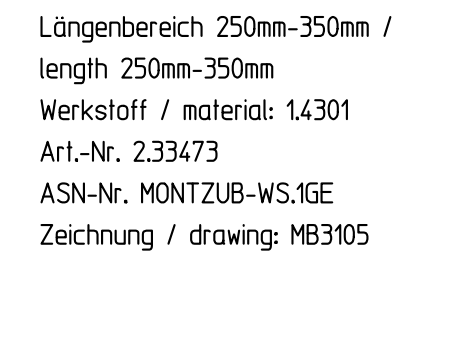
Schiebehälter G1 1/2" / slide holder G1 1/2"
 Längenbereich 250mm-350mm /
 length 250mm-350mm
 Werkstoff / material: 1.4301
 Art.-Nr. 2.33472
 ASN-Nr. MONTZUB-WS.1GD
 Zeichnung / drawing: MB3105



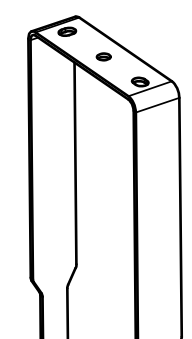
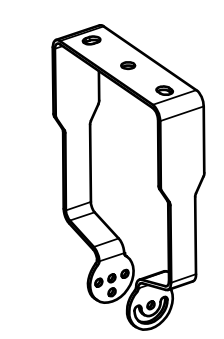
Schiebehälter Seilgeräte G 1" /
 slide holder for device G 1"
 Längenbereich 250mm-350mm /
 length 250mm-350mm
 Werkstoff / material: 1.4301
 Art.-Nr. 2.40342
 ASN-Nr. MONTZUB-WS.1MP
 Zeichnung / drawing: -



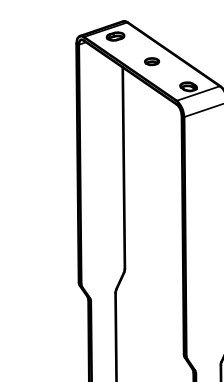
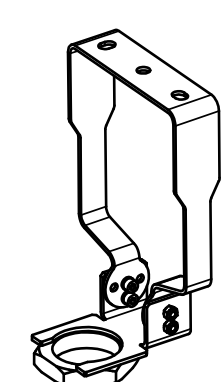
Schiebehälter G2" / slide holder G2"
 Längenbereich 250mm-350mm /
 length 250mm-350mm
 Werkstoff / material: 1.4301
 Art.-Nr. 2.33473
 ASN-Nr. MONTZUB-WS.1GE
 Zeichnung / drawing: MB3105



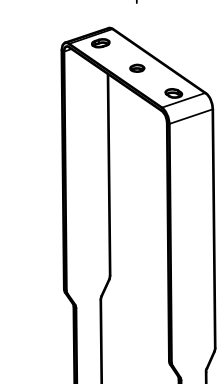
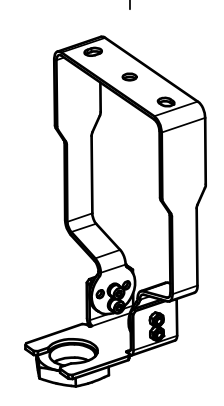
Montagebügel PULS61/67 /
 mounting bracket PULS61/67
 Antenne ø75mm
 Länge 170mm / length 170mm
 Werkstoff / material: 1.4404
 ASN-Nr. MONTZUB-MB.XA
 Zeichnung / drawing: MB3122



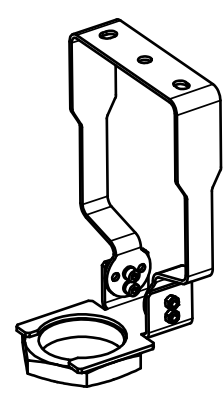
Montagebügel SON61, PULS61/62/65 /
 mounting bracket SON61, PULS61/62/65
 Länge 170mm / length 170mm
 Werkstoff / material: 1.4404
 ASN-Nr. MONTZUB-MB.XC
 Zeichnung / drawing: MB3123



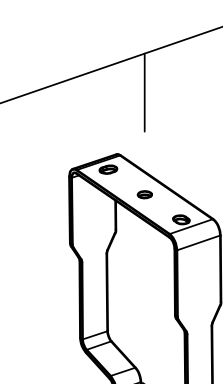
Montagebügel SON61, PULS61/62/65 /
 mounting bracket SON61, PULS61/62/65
 Länge 300mm / length 300mm
 Werkstoff / material: 1.4404
 ASN-Nr. MONTZUB-MB.XD
 Zeichnung / drawing: MB3123



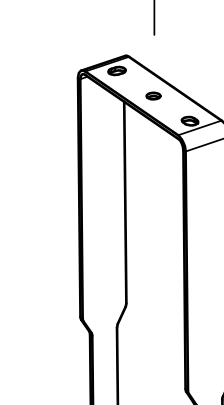
Montagebügel SWING61
 mounting bracket SWING61
 Länge 170mm / length 170mm
 Werkstoff / material: 1.4404
 ASN-Nr. MONTZUB-MB.XF
 Zeichnung / drawing: MB5434



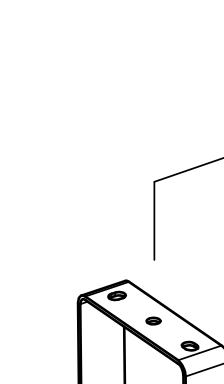
Montagebügel SWING61
 mounting bracket SWING61
 Länge 300mm / length 300mm
 Werkstoff / material: 1.4404
 ASN-Nr. MONTZUB-MB.XH
 Zeichnung / drawing: MB5434



Montagebügel SON62
 mounting bracket SON62
 Länge 170mm / length 170mm
 Werkstoff / material: 1.4404
 ASN-Nr. MONTZUB-MB.XG
 Zeichnung / drawing: MB5435



Montagebügel SON62
 mounting bracket SON62
 Länge 300mm / length 300mm
 Werkstoff / material: 1.4404
 ASN-Nr. MONTZUB-MB.XI
 Zeichnung / drawing: MB5435



This drawing remains property of VEGA-Greifhaber KG
 and is not to be reproduced or copied without our approval.
 (§ 2 paragraph 1 fig.7 copyright act of 9th Sept. 1965)
 Diese Zeichnung bleibt Eigentum der Firma VEGA-Greifhaber GmbH & Co.
 und ist nachdrücklich untersagt, ohne unsere Genehmigung
 nachzuverarbeiten oder nachzuverarbeiten zu lassen.
 (§ 2 Absatz 1 des Urpaten vom 9. Sept. 1965)

03	Erweitert um 2.37776, 2.40341 + 2.40342	30.06.2011	oefj	sumc
02	Bei Variante mit T-Adapter die Längenangaben korrigiert	15.10.2008	sumc	amoldt
Änderung / revision				
gezeichnet / drawn	10.09.2007	sumc	Montagezubehör allgemein	
Freigegeben / released	10.09.2007	sumc	Übersicht	
ISO 2768-mK	Vollmaßstab			
1:5	VEGA			
A1	Vollfach 162			
1 von 1	7775 Schleich Germany			
Art.Nr. / Art.No.	SK4383		Ans./Just. / Rev.	04
Zehungs-Nr. / Drawing No.	SK4383		Var.Fam.2:	
Teil.Øhvl. / sub_part	Ersatz 1. / replacement 1.		Alle Maße in mm !	